



# PULIFIL

## FILTRO AUTOPULENTE SEMI-AUTOMATICO

### SCHEDA TECNICA

Linea Domestica

SCTEC042 - REV. 11/2023



## Finalità ed Utilizzo

Spesso nell'acqua sono presenti corpi estranei quali sassolini, scaglie di ruggine ed altri ossidi, sfondi metallici che possono danneggiare l'impianto idrico (tubi, valvole, miscelatori, organi di controllo, etc.). L'installazione di un filtro di protezione rappresenta l'alternativa più semplice ed efficace per evitare tali problematiche. PulifIL è un filtro autopulente semi-automatico, robusto e compatto, con sistema di spazzolatura della cartuccia filtrante e scarico sporco in un'unica manovra. PulifIL è realizzato per eliminare corpi estranei aventi una granulometria superiore a 100 micron.

## Caratteristiche principali

PulifIL effettua la filtrazione dell'acqua dall'esterno verso l'interno della cartuccia filtrante. Grazie al suo sistema brevettato di spazzolatura e scarico garantisce un'efficace pulizia della cartuccia filtrante. L'operazione di lavaggio viene avviata ruotando in senso orario la manopola superiore di manovra: questo movimento attiva, ad ogni scatto,

il sistema di spazzolatura e scarico. L'apertura automatica della valvola di scarico (posta sul fondo del vaso) crea un flusso tangenziale ad alta velocità che rimuove le impurità accumulate nel vaso del filtro. PulifIL è dotato di testata in ottone e vaso in Grilamid®, poliammide ad alta resistenza. La cartuccia è in acciaio inossidabile saldata su rete stirata di supporto. La particolare struttura della cartuccia la rende resistente agli shock di pressione riducendo il problema della deformazione e dello schiacciamento. Le spazzole di PulifIL sono fisse rispetto al vaso del filtro e permettono una sicura ed efficace pulizia. Il grado di filtrazione standard di PulifIL è 100 micron; sono disponibili, su richiesta, gradi di filtrazione diversi (30, 50, 150 micron – non conformi DVGW).

## Uso previsto, condizioni d'uso

PulifIL è stato realizzato per la filtrazione di acque potabili fredde in ambito prevalentemente civile ma può essere impiegato per la protezione di reti alimentazione di impianti di riscaldamento e raffreddamento, reti idriche di processo.

## Manutenzione e durata

Il filtro richiede di effettuare la periodica operazione di lavaggio. Questa operazione viene effettuata ruotando la manopola di manovra. PulifIL deve rientrare nel piano di sanificazione periodica dell'impianto (prevista da chi ha realizzato l'impianto). Pertanto, ogni qualvolta viene eseguita la sanificazione dell'impianto o di una sua parte, è necessario sanificare anche PulifIL. Per una corretta gestione di PulifIL è consigliabile effettuare almeno due controlli annuali. La ghiera esterna può essere utilizzata per segnare il mese della successiva operazione di sanificazione.

## Installazione

Effettuare l'installazione nel rispetto delle norme vigenti locali. L'installazione deve essere effettuata in luoghi igienicamente idonei e nel rispetto delle disposizioni previste dal Decreto del Ministero dello Sviluppo Economico del 22 Gennaio 2008, n°37, incluse quelle relative al collaudo e alla manutenzione. PulifIL va installato sulla tubazione dell'acqua fredda all'ingresso dell'impianto, subito a valle del contatore generale e comunque a monte



# PULIFIL

## FILTRO AUTOPULENTE SEMI-AUTOMATICO

### SCHEDA TECNICA

Linea Domestica

SCTEC042 - REV. 11/2023

dell'impianto da proteggere. PulifIL deve essere dotato di un adeguato sistema di by-pass che consenta di escluderlo in caso di necessità. Prevedere uno scarico a vista dimensionato per ricevere e smaltire correttamente l'acqua proveniente dal filtro in fase di lavaggio. Eseguire un controllo visivo del sistema con frequenza regolare. In ogni caso, prima di effettuare l'installazione consultare il Manuale di Montaggio ed Installazione fornito a corredo dell'apparecchiatura.

## Avvertenze

**Attenzione:** questa apparecchiatura necessita di una regolare manutenzione periodica al fine di garantire i requisiti di potabilità dell'acqua potabile trattata ed il mantenimento dei miglioramenti come dichiarati dal produttore.

Proteggere dal gelo e dalle intemperie evitando il contatto con solventi e prodotti chimici in genere. Consultare il paragrafo *Prestazioni e Dati Tecnici* per i valori limite di funzionamento. Osservare quanto riportato sul Manuale di Istruzioni per l'Uso e Manutenzione.

I filtri pulenti ed autopulenti sono filtri di protezione. Non sono quindi adatti per la filtrazione di acque contenenti limo, grandi quantità di sabbia e/o materiale in sospensione. In questi casi è necessario ricorrere ad altri sistemi di filtrazione.

## Caratteristiche dell'acqua da trattare

PulifIL è stato progettato e realizzato per la filtrazione di acqua conforme a quanto previsto dal D. Lgs. N°31/01.

## Conformità e normative di riferimento

D.M. n. 174/2004.

D.M. n. 25/2012.

Prodotto certificato DVGW.



Il D.Mi.S.E. 26/6/15 (requisiti minimi) e la Norma Tecnica UNI 8065:2019, prescrivono l'obbligo di installare un filtro di protezione sull'acqua in ingresso ai circuiti di produzione e distribuzione dell'acqua sanitaria, degli impianti di riscaldamento e di raffreddamento.

Acqua Brevetti SRL ha adottato un Sistema di Gestione Integrato QSA (Qualità, Salute e Sicurezza dei lavoratori, Ambiente) certificato in conformità alle norme:

UNI EN ISO 9001:2015

UNI ISO 45001:2018,

UNI EN ISO 14001:2015

## Dotazioni

PulifIL è imballato in una scatola di cartone, l'entrata e l'uscita della testata di attacco del filtro sono dotate di tappi di chiusura che evitano eventuali contaminazioni esterne, da rimuovere al momento dell'installazione.

La dotazione standard comprende: filtro PulifIL, sacchetto con kit raccordi in ottone (solo per i modelli con attacchi 1" ½ - 2"), istruzioni per l'uso – manutenzione – montaggio - installazione (inclusa dichiarazione di conformità).



# PULIFIL

## FILTRO AUTOPULENTE SEMI-AUTOMATICO

**SCHEDA TECNICA**  
Linea Domestica

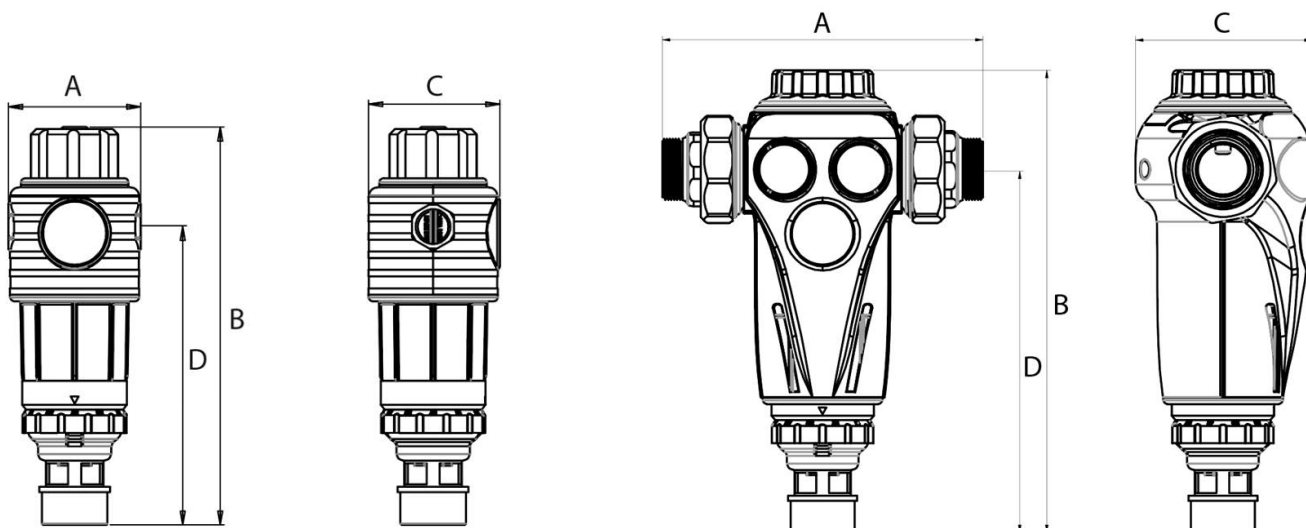
SCTEC042 - REV. 11/2023

### Prestazioni e dati tecnici

Codice	Unità	FT010	FT012	FT014	FT016	FT018
Attacchi	DN	¾" F	1" F	1"¼ F	1"½ M	2" M
Portata ( $\Delta P=0.2$ bar)	m <sup>3</sup> /h	4.8	6.0	6.5	12.0	14.2
Portata ( $\Delta P=0.5$ bar)	m <sup>3</sup> /h	6.4	9.6	10.6	22.0	22.6
Grado di filtrazione	micron	100 (120/80)				
Pressione nominale (PN)	bar	PN16				
Pressione di esercizio min/max	bar	1.5 - 16				
Temperatura acqua min/max	°C	5 - 30				
Temperatura ambiente min./max.	°C	5 - 40				

### Ingombri

Codice	Unità	FT010	FT012	FT014	FT016	FT018
Larghezza (A)	mm	101	107	111	251	265
Altezza totale (B)	mm	300	300	300	362	362
Profondità (C)	mm	101	101	101	138	138
Altezza attacchi (D)	mm	225	225	225	278	278





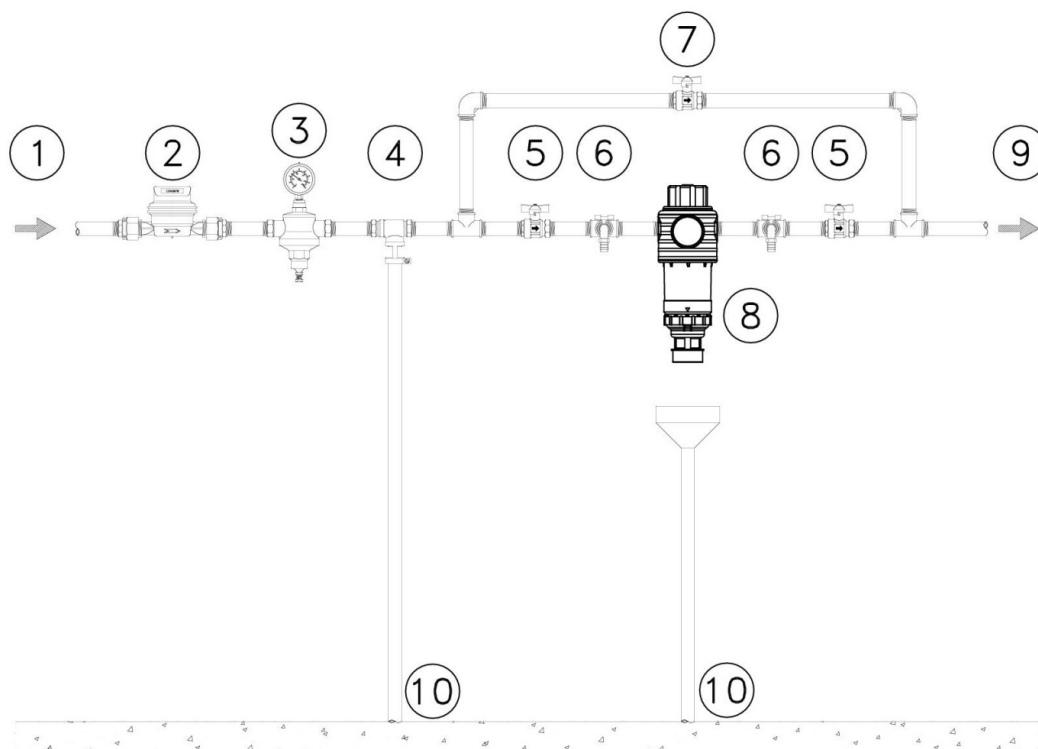
# PULIFIL

## FILTRO AUTOPULENTE SEMI-AUTOMATICO

**SCHEDA TECNICA**  
Linea Domestica

SCTEC042 - REV. 11/2023

### Schema di Installazione



#### Legenda

1. Ingresso acqua grezza 2. Contatore generale 3. Riduttore di pressione 4. Disconnettore 5. Valvole di by-pass - 6. Rubinetti preleva-campione 7. Valvola di by-pass 8. Filtro PuliFIL 9. Uscita acqua trattata 10. Scarico.



**ACQUA BREVETTI SRL**  
Via Molveno, 8 – 35035 MESTRINO (PD) – ITALY  
[www.acquabrevetti.it](http://www.acquabrevetti.it) – [www.acquasil.it](http://www.acquasil.it)  
[info@acquabrevetti.it](mailto:info@acquabrevetti.it)



Azienda certificata  
ISO 9001:2015



La presente Scheda Tecnica si basa sulle esperienze di ACQUA BREVETTI SRL e si applica ad un uso normale del prodotto secondo quanto descritto nella presente Scheda e nel Manuale di Uso e Manutenzione; qualsiasi utilizzo diverso da quanto descritto deve essere autorizzato per iscritto. Per una regolare gestione e manutenzione degli impianti si consiglia di stipulare un accordo con i nostri Centri di Assistenza Tecnica. ACQUA BREVETTI SRL si riserva il diritto di qualsiasi modifica ai propri prodotti anche senza preavviso. A termini di legge è vietata la riproduzione anche parziale del presente elaborato che resta proprietà esclusiva di ACQUA BREVETTI SRL.